

ایجاد اتصال سرامیک به فلز در ساخت پوسته تفنگ الکترونی لامپ‌های موج رونده (TWT)

محسن برزگر، احمد رضا محمد

شرکت گسترش کاربرد باریکه الکترون

* m.82.63.bh@gmail.com

چکیده:

هدف از این تحقیق، ساخت پوسته تفنگ الکترونی لامپ‌های موج رنده حاوی اتصالات سرامیک به فلز است. با توجه به هزینه بالای ساخت چنین قطعات اب بند به خلاء. کوچکترین اشتباه در این مسیر موجب از بین رفتن انرژی و هزینه زیادی خواهد گشت، بنابراین در ابتدا نمونه‌هایی آزمایشی طبق استاندارد ASTM F19 برای بررسی شرایط اتصال دهی و رسیدن به خواص استحکامی و آب بند بودن به خلاء به کمک روش قالب گیری تزریقی ساخته شدند و تحت عملیات متالاینینگ و پخت در دماهای ۱۵۰۰ و ۱۶۰۰ درجه سانتیگراد به مدت ۴۰ دقیقه قرار گرفتند. نتایج حاصل از آزمون‌های کشش و نشست یابی نشان داد که در دمای ۱۶۰۰ درجه سانتیگراد، اتصال به طور مناسبی برقرار گردیده است، به طوریکه استحکام چسبندگی اتصالات برابر ۶۶ مگاپاسکال و میزان نشستی آنها به کمتر از 10^{-12} میلی بار لیتر بر ثانیه رسید. پس از حصول این نتایج، عملیات مورد نظر بر روی قطعات اصلی پوسته تفنگ الکترونی به طور موفقیت آمیزی انجام گردید.

اطلاعات مقاله:

دریافت: ۳ اردیبهشت ۱۳۹۷

پذیرش: ۶ تیر ۱۳۹۷

کلید واژه:

تفنگ الکترونی، لامپ‌های موج رنده، اتصال سرامیک به فلز، آب‌بندی خلاء، استحکام چسبندگی

۱- مقدمه

لامپ موج رنده^۱، یک نوع خاص از لامپ‌های خلاء می‌باشد که در سیستم‌های مخابراتی برای تقویت کردن سیگنال‌های فرکانس رادیویی در محدوده مایکروویو مورد استفاده قرار می‌گیرد [۱]. قسمت اصلی این لامپ، تفنگ الکترونی آن است که در انتهای لامپ قرار دارد و وظیفه

اصلی آن تولید پرتوهای الکترونی و ساطع کردن آنها است. این قطعه متشکل از چندین جزء است که یکی از این اجزاء، بدنه آن می‌باشد که حاوی اتصالات سرامیک به فلز است [۲].

اتصالات سرامیک به فلز آب بند به خلاء، عمدتاً برای انتقال سیگنال‌ها، ولتاژهای بالا، جریان‌های زیاد، گازها و سیالات از بیرون یک محفظه آب بند به خلاء به درون آن استفاده می‌شوند. این نوع اتصالات در تجهیزاتی از جمله

¹ Traveling-wave tube



صورت عدم ایجاد اتصال مناسب پوشش مولیبدنی به سرامیک، علاوه بر به هدر رفتن زمان زیاد، هزینه‌های بالایی نیز بابت ساخت قطعات سرامیکی و فلزی از دست خواهد رفت.

برای رسیدن به چسبندگی مطلوب، باید پارامترهای زیادی کنترل شود که یکی از مهمترین آنها انتخاب دمای مناسب برای عملیات سینترینگ پوشش متالایز است [۷ و ۸ و ۹]. محققان بیان کرده‌اند که دمای سینترینگ باید به گونه‌ای باشد که حداقل ۲۰۰ درجه بالاتر از دمای یوتکتیک و حداکثر ۳۰۰ درجه پایین‌تر از دمای دفورمه شدن نمونه‌های سرامیکی باشد، به طوری که دمای مناسب برای عملیات زینتر پودرهای متالایز ۱۴۰۰ تا ۱۶۰۰ درجه سانتیگراد گزارش شده است و در صورت انتخاب صحیح پارامترها، استحکام اتصالات سرامیک به فلز باید بیشتر از ۵۰ مگاپاسکال گردد [۱۰ و ۷ و ۵]. همچنین با انتخاب دمای مناسب می‌توان از صرف انرژی‌های اضافی مربوط به افزایش دما و زمان زینتر، جلوگیری کرد که از لحاظ صنعتی یک پارامتر مهم در تولید به حساب می‌آید.

بنابراین هدف از این تحقیق، انتخاب دمای مناسب برای ایجاد اتصال سرامیک به فلز و اجرای مناسب فرآیند اتصال‌دهی برای ساخت پوسته تفنگ الکترونی لامپ‌های موج رونده است که حاوی چندین اتصال سرامیک به فلز می‌باشند.

۲- فعالیت‌های تجربی

در این تحقیق، ابتدا، برای بررسی اتصال سرامیک به فلز، از سرامیکی با ترکیب شیمیایی ۹۴ درصد آلومینا و فلزی

دستگاه‌های طیف سنج جرمی، میکروسکوپ‌های الکترونی، شتاب دهنده‌های ذرات، لامپ‌های توان بالا، لیزرهای توان بالا و ... به عنوان جزء حیاتی از آنها هستند که در صورت خراب شدن آنها، دستگاه قابلیت استفاده نخواهد داشت. این اتصالات به گونه‌ای طراحی می‌شوند که بتوانند شرایط عایق الکتریکی و استحکام مکانیکی بالایی را فراهم کنند و بالاترین میزان خلاء را در شرایط دماهای بالا و دماهای زیر صفر درجه حفظ کنند [۳ و ۴].

به طور کلی روش‌های اتصال سرامیک‌ها به فلزات را می‌توان به دو دسته مکانیکی و شیمیایی تقسیم‌بندی کرد. در روش‌های شیمیایی، اتصالات توسط تماس نزدیک اتمی در سطح تماس بین اجزای اتصال ایجاد شده و به دو دسته اتصال حالت جامد و اتصال حالت مذاب تقسیم‌بندی می‌شوند. از این میان فرآیند سینترینگ پودرهای فلزی یا فرآیند مولی-منگنز، به عنوان زیر مجموعه‌ای از اتصال حالت مذاب، یکی از بهترین و پر کاربردترین روش‌های اتصال سرامیک‌های آلومینایی به فلز برای کاربردهای آب بند به خلاء می‌باشند. زیرا که تغییرات جزئی در متغیرهای فرآیند اثر چندانی روی کیفیت اتصالات ندارد [۷ و ۶ و ۵]. این فرآیند، لحیم‌کاری سخت سرامیک به فلز را امکان‌پذیر می‌نماید.

در این روش در لایه متالیزه عمدتاً از فلزات دیرگداز که دارای ضریب انبساط حرارتی پایینی می‌باشند، استفاده می‌شود، به طوری که ابتدا سطح سرامیک به کمک رنگ‌های حاوی پودرهای فلزی مولیبدن و منگنز پوشش‌دهی و در ادامه به کمک آلیاژهای پرکننده فلزی، به همدیگر بریز می‌شوند [۵ و ۶]. در این فرایند اتصال‌دهی در

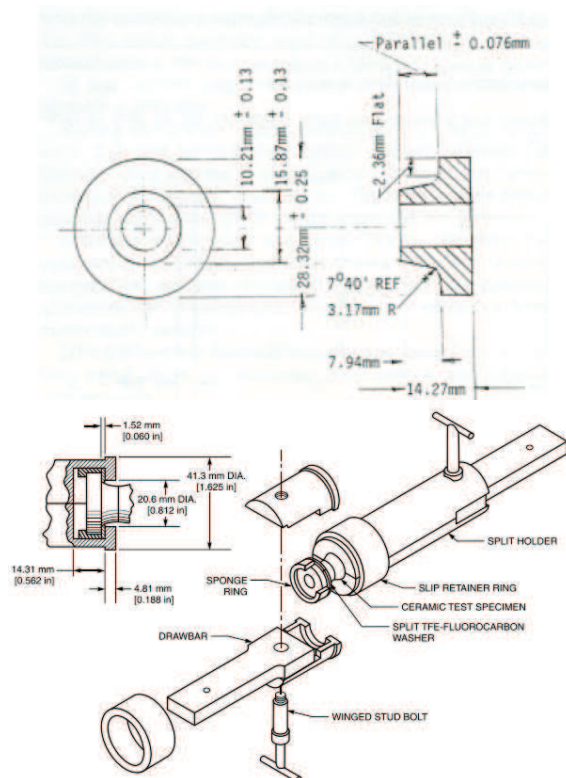


از جنس آلیاژ آهن-نیکل-کبالت با نام تجاری کوار استفاده گردید. برای ساخت خمیر متالایز، ابتدا پودرهای مولیبدن و منگنز به نسبت ۸۰ به ۲۰ با همدیگر مخلوط و بعد از آن به محلولی شامل استون و لاک نیتروسولولوز اضافه شدند و به مدت ۱۵ ساعت، تحت عملیات مخلوط سازی (به منظور هموژن سازی پودر با مواد آلی) قرار گرفتند [۵]. ترکیب شیمیایی خمیر متالایز در جدول ۱ نشان داده شده است.

در این راستا برای بررسی اولیه خواص استحکامی و ریزساختاری اتصالات، نمونه‌های سرامیکی و فلزی و نگهدارنده‌های آنها در حین آزمون کشش طبق استاندارد AWS C3.2M [۱۱و۱۲] و ASTM F19 آماده شدند (شکل ۱) و سپس به وسیله یک قلمو، خمیر متالایز بر روی سطح مقطع مورد نظر سرامیک برای اتصال اعمال شد. این نمونه‌ها، تحت اتمسفر هیدروژن با دیوپوینت بالاتر از ۲۰ درجه سانتیگراد و در دماهای ۱۵۰۰ و ۱۶۰۰ درجه سانتیگراد به مدت زمان ۴۰ دقیقه پخت شدند. بعد از آن بر روی سطح متالایز شده نمونه‌ها، یک لایه نیکل با ضخامت ۱۰ تا ۱۵ میکرون، به روش آبکاری الکتریکی، پوشش‌دهی شد. این پوشش‌ها در دمای ۱۰۰۰ درجه سانتیگراد تحت اتمسفر هیدروژن خشک، با دیوپوینت کمتر از ۲۰- درجه سانتیگراد، آنیل شدند.

جدول ۱- ترکیب شیمیایی خمیر متالایز (%).

nitrocellulose lacquer	methyl ethyl ketone	acetone	Mo	Mn
۱۲	۶	۱۳	۵۵	۱۴



شکل ۱- نقشه نمونه‌های سرامیکی و فلزی مورد نیاز برای آزمون کشش به همراه نگهدارنده آنها.

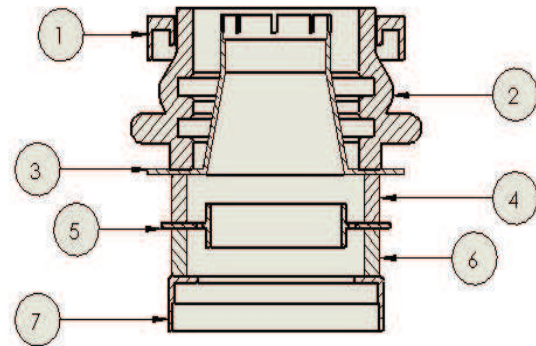
بعد از عملیات آبکاری و آنیل، عملیات اتصال‌دهی به روش لحیم‌کاری سخت و با استفاده از آلیاژ پرکننده پایه نقره (Ag-28Cu) انجام شد. برای بررسی میزان نشتی اتصالات از دستگاه نشتی‌یاب مدل I- Leybold 1300 و برای بررسی میزان استحکام اتصال از دستگاه کشش مدل



۲- نتایج و بحث

در شکل ۴، آنالیز پراکنش اشعه ایکس از سرامیک ساخته شده قبل و بعد از عملیات پخت پوشش متالایز نشان داده شده است. نتایج نشان می‌دهد که نمونه‌های سرامیکی حاوی فازهای کریستالی آنورتیت و اسپینل می‌باشند. محققان بیان کرده‌اند که در صورت حضور فاز آنورتیت در ساختار و عدم حذف شدن آن، در حین سرد شدن این فاز کریستالی رشد کرده و باعث ایجاد ترک در فصل مشترک اتصال لایه متالایز با سرامیک می‌شود [۸]. با بررسی دو دمای ۱۵۰۰ و ۱۶۰۰ درجه سانتیگراد، مشخص شد که در دمای متالایز ۱۶۰۰ درجه سانتیگراد، بعد از سرد شدن تحت سرعت ۱۰۰ درجه بر دقیقه تا دمای ۱۱۰۰ درجه سانتیگراد، هیچ پیک آنورتیتی تشخیص داده نشده است، اما در دمای ۱۵۰۰ درجه سانتیگراد این فازها بعد از عملیات متالایزینگ، در ساختار حضور دارند.

نمایی از نمونه‌های متالایز شده و بریز شده در شکل ۵ نشان داده شده است که طبق استاندارد ASTM F19 (شکل ۱) ساخته شده‌اند. همچنین در شکل ۶، تصویری از آزمون کشش با استفاده از نگهدارنده‌های مورد نیاز برای قرارگیری نمونه‌های کشش در فک دستگاه، قابل مشاهده است. نتایج حاصل از آزمون کشش (جدول ۲) نشان داد که میزان استحکام اتصال پوشش حاصل در دمای ۱۵۰۰ درجه سانتیگراد برابر ۲۲ مگاپاسکال و در دمای ۱۶۰۰ درجه سانتیگراد برابر ۶۶ مگاپاسکال گردیده است. استحکام مناسب برای قابلیت کاربرد اتصالات سرامیک به فلز در تجهیزات خلاء باید از ۵۰ مگاپاسکال بیشتر باشد. [۷] که تنها دمای ۱۶۰۰ درجه سانتیگراد، موجب ایجاد استحکام مطلوب شده است. علاوه بر این آزمون نشت یابی نیز نشان



شماره	نام قطعه	جنس قطعه
۱	رابط اتصال تفنگ الکترونی به آند	کوار
۲	سرامیک اصلی	سرامیک
۳	پوسته متمرکز کننده	کوار
۴	رینگ سرامیکی ۱	سرامیک
۵	مقر کاند	کوار
۶	رینگ سرامیکی ۲	سرامیک
۷	اتصال خارجی رشته گرمساز	کوار

شکل ۲- نقشه پوسته تفنگ الکترونی

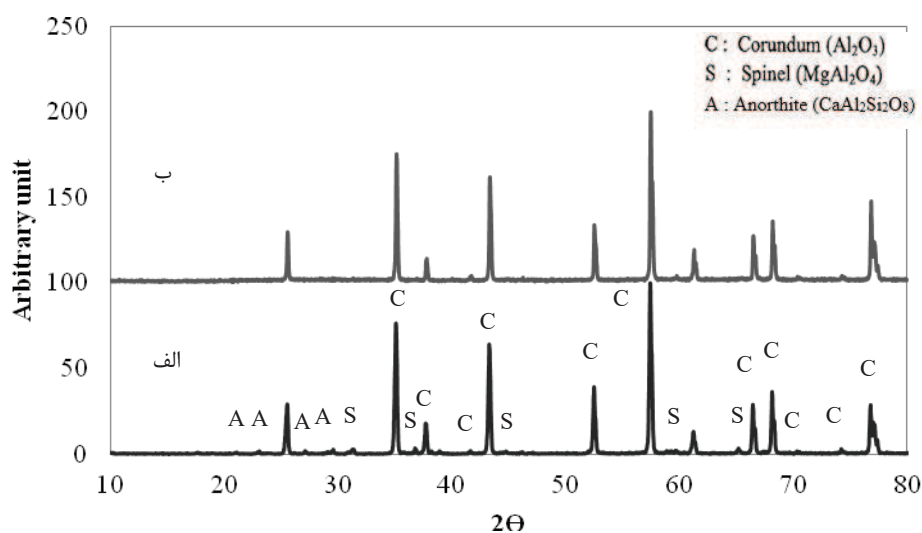


شکل ۳- قطعات ساخته شده برای تولید پوسته تفنگ الکترونی



میلی بار لیتر بر ثانیه) برای کاربردهای آب بند خلاء رسیده است (شکل ۷).

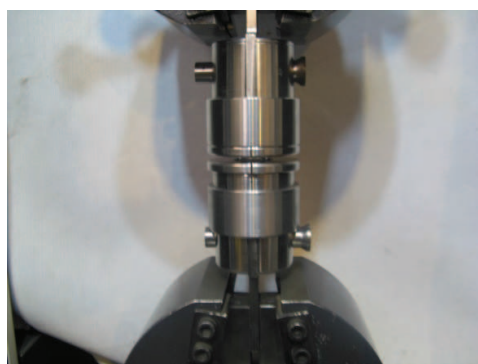
می‌دهد که سرعت نشتی بعد از فرآیند متالایزینگ در دمای ۱۶۰۰ درجه سانتیگراد به کمترین میزان ممکن (10^{-12})



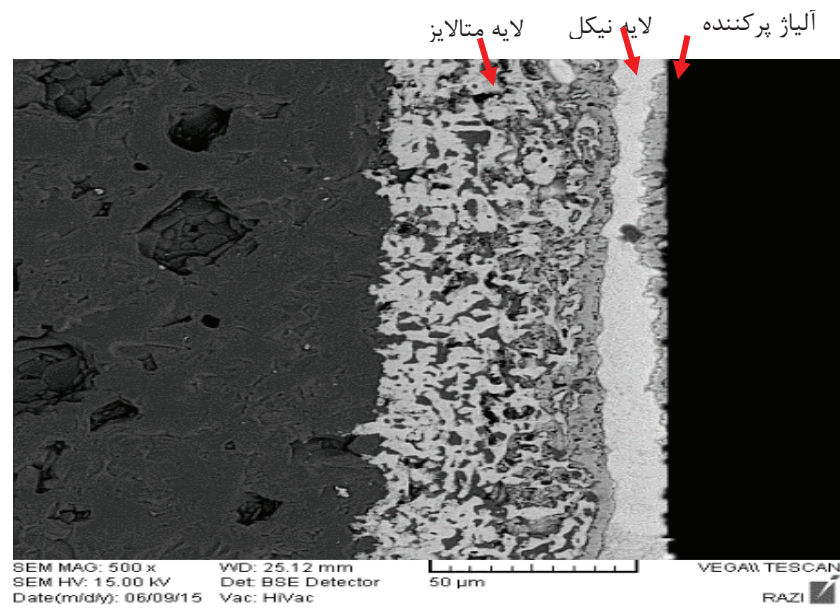
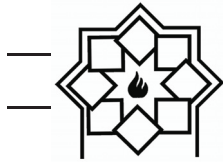
شکل ۴- پراکنش اشعه ایکس از نمونه الف) قبل از فرآیند متالایزینگ و بعد از فرآیند متالایزینگ با سرعت سرد شدن ۱۰۰ درجه بر دقیقه از دمای ۱۵۰۰ درجه سانتیگراد ب) بعد از فرآیند متالایزینگ با سرعت سرد شدن ۱۰۰ درجه بر دقیقه از دمای ۱۶۰۰ درجه سانتیگراد.



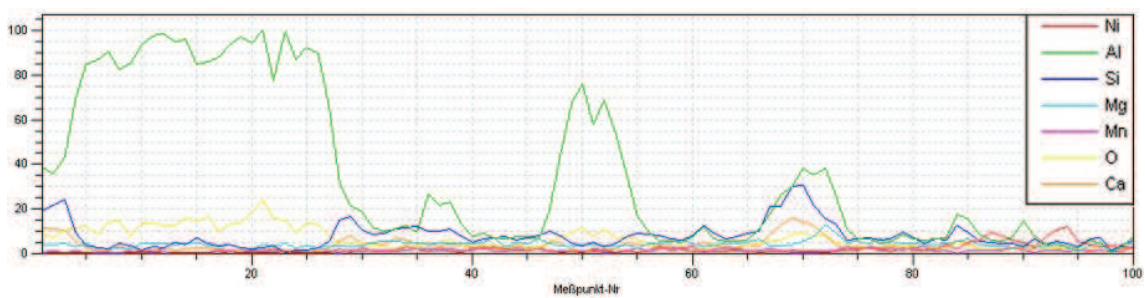
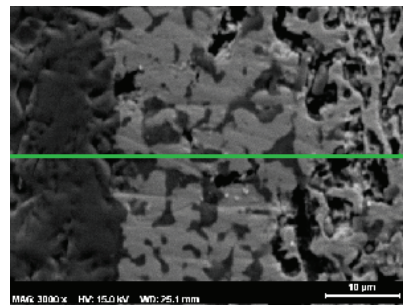
شکل ۵- نمونه استاندارد برای بررسی میزان استحکام چسبندگی لایه متالایز.



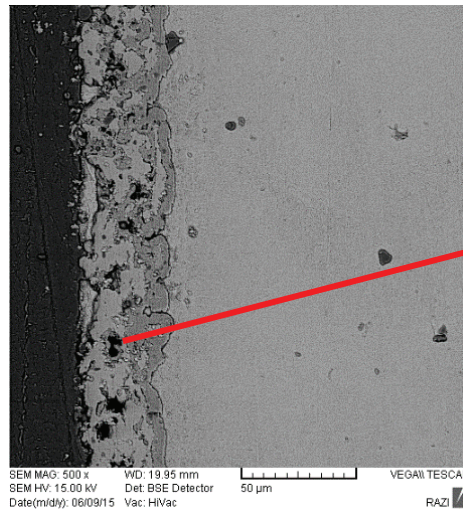
شکل ۶- آزمایش کشش برای نمونه‌های اتصال دهی شده در شکل ۴.



شکل ۸- تصویر میکروسکوپ الکترونی روبشی از فصل مشترک اتصال نمونه‌های کشش، متالایز شده در دمای ۱۶۰۰ درجه سانتیگراد.



شکل ۹- آنالیز خطی از لایه متالایز پوشش داده شده بر روی سرامیک تحت دمای ۱۶۰۰ درجه سانتیگراد.



مولیبدن
آلیاژ پرکننده-
نقره

شکل ۱۰- تصویر میکروسکوپ الکترونی روبشی از فصل مشترک اتصال نمونه‌های کشش، متالایز شده تحت دمای ۱۵۰۰ درجه سانتیگراد.



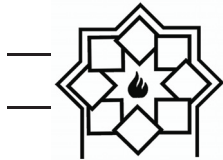
شکل ۱۱- پوسته تفنگ الکترونی بعد از عملیات بریزینگ.

۴- نتیجه گیری

سانتیگراد، استحکام چسبندگی اتصال از ۲۲ به ۶۶ مگاپاسکال بهبود یافته است. این درحالی است که با افزایش استحکام، سرعت نشی نیز به سرعت کاهش یافته است.

- با استفاده از روش اتصال سرامیک به فلز، پوسته تفنگ الکترونی لامپ موج رونده به طور موفقیت آمیزی ساخته شد. با توجه به این دست یافت، می‌توان پوسته‌های تفنگ الکترونی برای دستگاه‌های دیگری مانند شتابدهنده‌ها و جوشکاری تحت خلاء را نیز فراهم کرد.

- با انتخاب دمای مناسب برای پخت پوشش‌های متالایز (مولیبدن) بر روی سرامیک آلومینایی ۹۴ درصد، می‌توان فازهای کریستالی نامناسب برای استحکام‌دهی را حذف کرد، به طوری که فاز آنورتیت به عنوان فازی نامطلوب برای چسبندگی پوشش متالایز، در دمای پخت ۱۶۰۰ درجه سانتیگراد حذف گردید و استحکام اتصال افزایش یافت.
- نتایج حاصل از آزمون کشش نشان می‌دهد که با افزایش دمای متالایز از ۱۵۰۰ به ۱۶۰۰ درجه



Electronics Components of Domestic and Oversea", Vacuum Electronics, Vol. 4, pp. 1-6, 2003.

- [14] JX. ZHANG, L.Q GAO, "Study on Sintering Mechanism of the Metallized Layers of 95% Al₂O₃ Ceramic in Mo-Mn Process", Vacuum Electronics, Vol. 4, pp.1-3, 2007.

مراجع

- [1] Luiz, Robert. "A Comprehensive Review of Travelling-Wave Tube Technology", DEFENCE RESEARCH ESTABLISHMENT OTTAWA , No. DREO-TN-80-1, 1979.
- [2] <https://www.britannica.com/technology/electron-gun>
- [3] AG. Pincus, "Metallographic Examination of Ceramic-Metal Seals", Journal of the American Ceramic Society, Vol. 36, pp. 152-8, 1953.
- [4] A. Roth, "Vacuum sealing techniques. Springer Science & Business Media" ,pp. 201-210,1994.
- [5] WH. Kohl, "Handbook of materials and techniques for vacuum devices", 1967.
- [6] F. Rosebury, "Handbook of electron tube and vacuum techniques", pp. 54-75,1956.
- [7] J. T. Klomp, "Joining of Ceramic-Metal Systems: Procedures and Microstructures", In Concise Encyclopedia of Advanced Ceramic Materials", Oxford, pp. 263-271, 1991.
- [8] ME. Twentymen, P. Popper, "High-temperature metallizing". Journal of Materials Science".Vol. 10, pp. 777-90, 1975.
- [9] I. Foroutan, R. S. Mamoory, N. Ranjbar, "Investigating effect of temperature and time of metalised layer sintering by SMPP method on tensile strength and thermal shock resistance", Materials Science and Technology, Vol. 26, pp.487-492, 2010.
- [10] Y. Zhang, XC. Chen, "Progress in joining ceramics to metals". Journal of iron and steel research, international, Vol. 13, pp. 1-5, 2006.
- [11] ASTM F19 – 11, "Standard Test Method for Tension and Vacuum Testing Metallized Ceramic Seals", 2016.
- [12] AWS C3.2M/C3.2:2008, "Standard Methods for Evaluating the Strength of Brazed Joints", 2008.
- [13] Z. Ju-xian, "Microstructure of Metallized Alumina Ceramics Applied in Vacuum